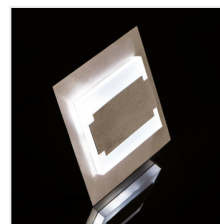
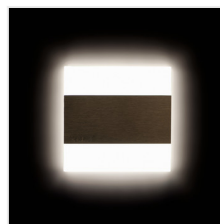
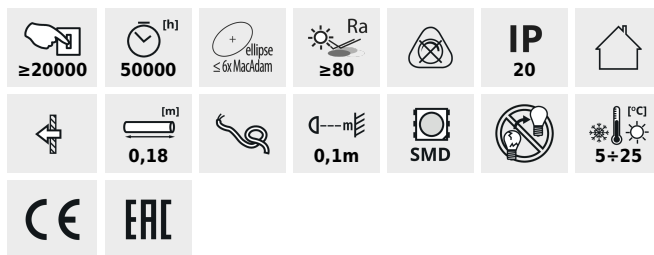


Schodiskové LED svietidlo



TERRA LED; TERRA LED AC

		[V]	[W]		[lm]	Tc [K]
TERRA LED WW	23102	12 DC	0,8	nehrdzavejúca oceľ	13	3000
TERRA MINI LED WW	23103	12 DC	0,8	nehrdzavejúca oceľ	13	3000
TERRA LED CW	23104	12 DC	0,8	nehrdzavejúca oceľ	15	6500
TERRA MINI LED CW	23105	12 DC	0,8	nehrdzavejúca oceľ	15	6500
TERRA LED AC-WW	23806	220-240 AC	1,3	nehrdzavejúca oceľ	13	3000
TERRA LED AC-CW	23807	220-240 AC	1,3	nehrdzavejúca oceľ	15	6500
TERRA LED W-WW	26842	12 DC	0,8	biela	13	3000
TERRA LED W-CW	26843	12 DC	0,8	biela	15	6500
TERRA LED AC B-NW	26846	220-240 AC	1,3	čierna	14	4000
TERRA LED AC B-WW	26847	220-240 AC	1,3	čierna	13	3000
TERRA LED B-NW	26848	12 DC	0,8	čierna	14	4000
TERRA LED B-WW	26849	12 DC	0,8	čierna	13	3000
TERRA LED P68 B-NW CZ	27088	12 DC	0,8	čierna	14	4000
TERRA LED P68 B-WW CZ	27089	12 DC	0,8	čierna	13	3000
TERRA LED PIR WW	27372	12 DC	0,8	nehrdzavejúca oceľ	13	3000
TERRA LED PIR CW	27373	12 DC	0,8	nehrdzavejúca oceľ	15	6500
TERRA MINI LED B-NW	27376	12 DC	0,8	čierna	14	4000
TERRA MINI LED B-WW	27377	12 DC	0,8	čierna	13	3000
TERRA LED PIR B-NW	29860	12 DC	0,8	čierna	14	4000
TERRA LED PIR B-WW	29861	12 DC	0,8	čierna	13	3000



TERRA

Schodiskové LED svietidlo

TERRA je moderný dizajn spojený s atraktívnym svetelným efektom. Je to skvelý nápad pre osvetlenie schodísk a chodieb. Unikátna konštrukcia svietidla zaručuje rovnomerné rozptýlenie svetla. Verzia AC je vybavená transformátorom na 230V AC, ktorý vlezie do montážnej krabice, a verzia PIR je vybavená čidlom pohybu. Senzor deteguje pohyb/zapína osvetlenie bez ohľadu na intenzitu svetla v okolí.

- Materiál korpusu: brúsená nehrdzavejúca oceľ, plast



TERRA MINI LED



TERRA LED; TERRA LED AC



TERRA LED W



TERRA LED B; TERRA LED AC
B



TERRA LED P68 B



TERRA LED PIR

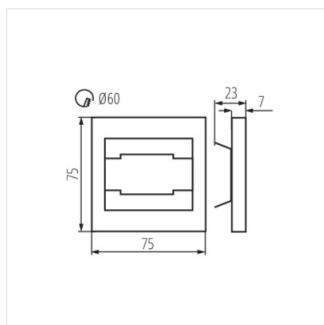


TERRA MINI LED B

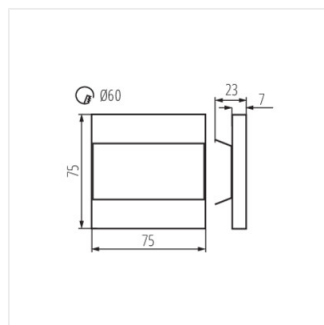


TERRA LED PIR B

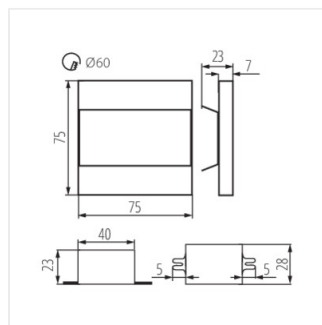
Schodiskové LED svietidlo



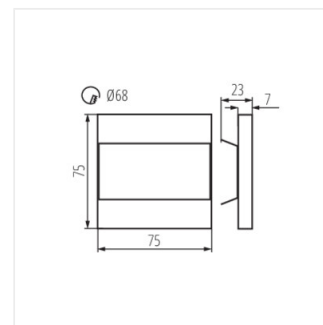
TERRA MINI LED



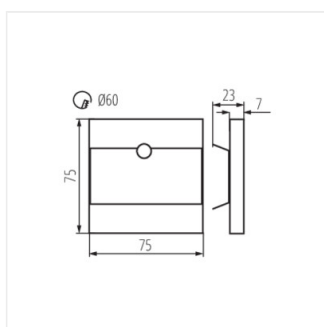
TERRA LED



TERRA LED AC



TERRA LED P68



TERRA LED PIR