

Napájanie CV



$[V]$ 220-240 AC	$[Hz]$ 50/60	CV 	PRI [V] 220-240	SEC [V] 12 DC		IP 20
			$[mm^2]$ 0,5-1,5	 5÷25	CE	EAC

POWELED P 12V 30W

	$[V]$	
POWELED P 12V 30W	26810	220-240 AC 0-30
POWELED P 12V 60W	26811	220-240 AC 0-60

- Materiál: plast

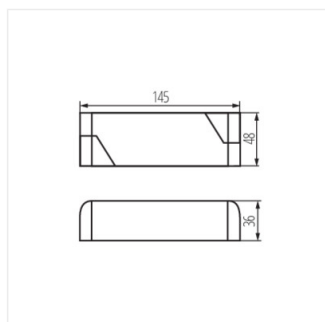


POWELED P 12V 30W

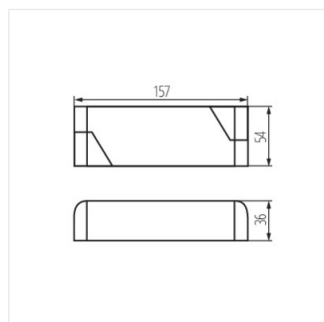


POWELED P 12V 60W

Napájanie CV



POWELED P 12V 30W



POWELED P 12V 60W